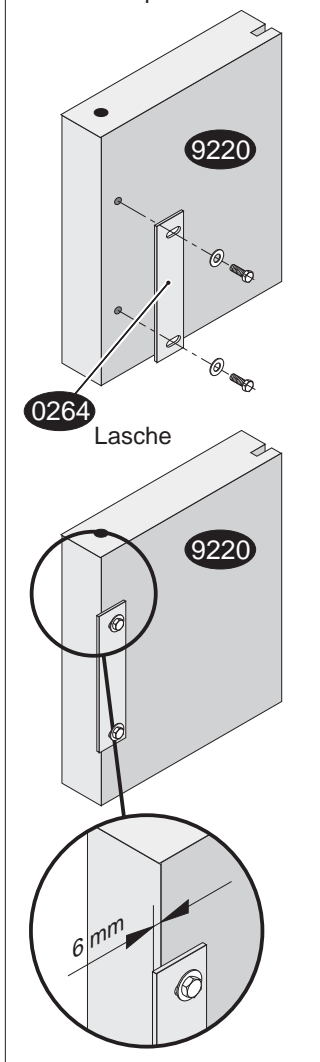


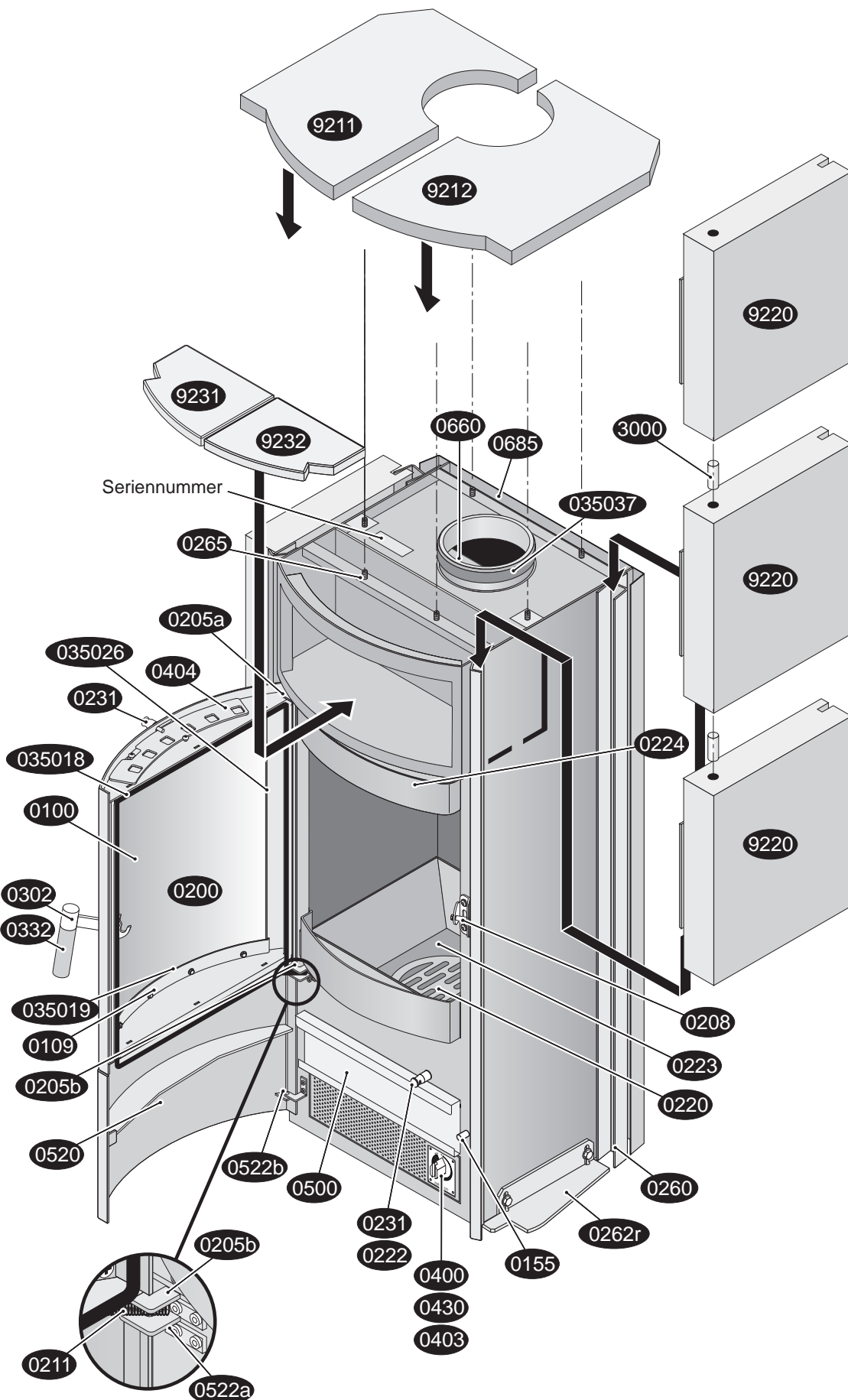
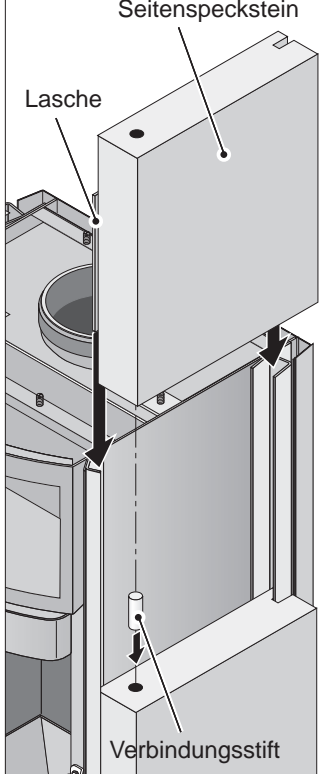
Hark 57 ECOplus Specksteinverkleidung

Stand: 05

Montage der Lasche an den Seitenspeckstein

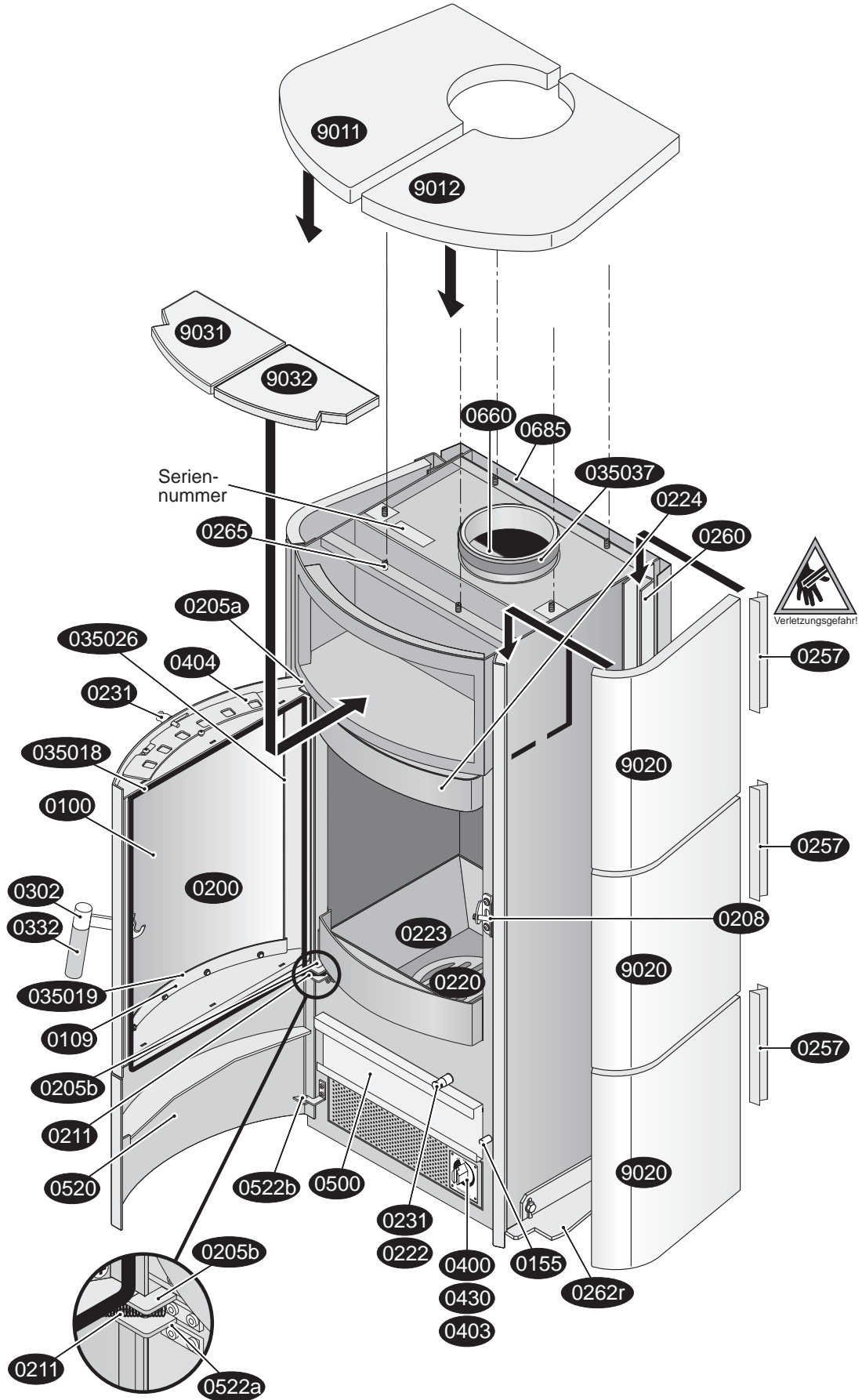


Montage der Seitenspecksteine



Hark 57 ECOplus Kachelverkleidung

Stand: 05



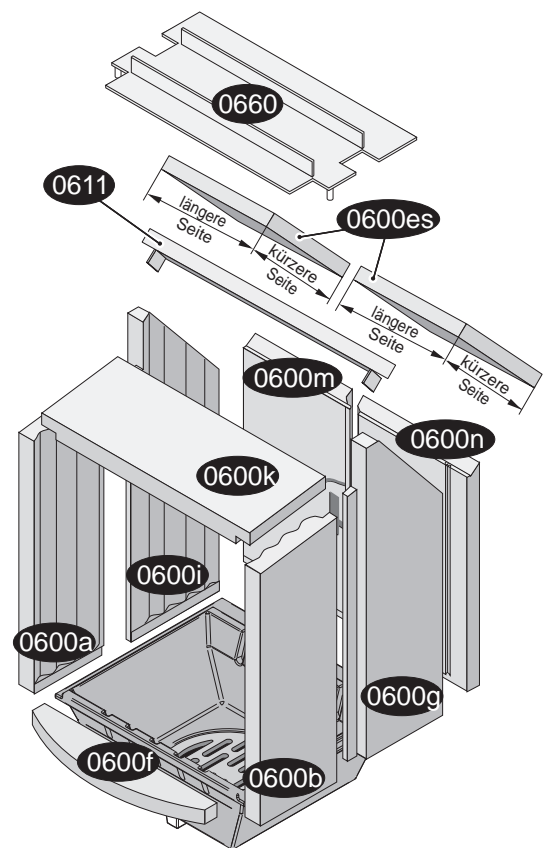
Hark 57 ECOplus

Stand: 05

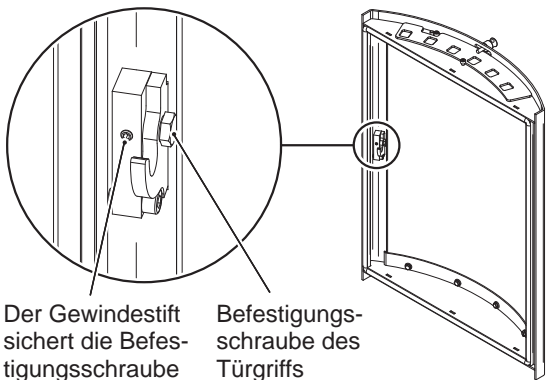
- 0100 Sichtfenster der Feuerraumtür
- 0109 Halteblech für Sichtfenster (Scheibeninnenrahmen)
- 0155 Magnet für Aschekastenvortür
- 0200 Feuerraumtür kompl.
- 0205 a Oberes Scharnier für Feuerraumtür
- 0205 b Unteres Scharnier für Feuerraumtür
- 0208 Gegenlager der Feuerraumtür
- 0211 Feder für Feuerraumtür
- 0220 Rüttelrost
- 0222 Gestänge für Rüttelrost
- 0223 Gussmulde
- 0224 Sekundärluftleitblech
- 0231 Betätigungsknauf für Rüttelrost
- 0231 Betätigungsknauf für Sekundärluft
- 0257 Z-Feder
- 0260 Kachel/Stein-Halteleiste hinten
- 0262 l Seitenkachel-/Stein-Höhennivellierung links
- 0262 r Seitenkachel-/Stein-Höhennivellierung rechts
- 0264 Lasche
- 0265 Gewindestift-Satz
- 0302 Griff kompl.
- 0332 Griffhülse
- 0350 18 Dichtung Feuerraumtür/Ofenkorpus
- 0350 19 Dichtung Sichtfenster/Scheibeninnenrahmen
- 0350 26 Dichtung Sichtfenster/Feuerraumtür
- 0350 37 Dichtung Abgasstutzen/Rauchrohr
- 0350 99 Dichtung Aschekasten/Ofenkorpus
- 0400 Betätigungsknauf-Primärluft
- 0403 Primärluft-Automat
- 0404 Sekundärluft-Schieber
- 0430 Streckgitter mit Primärluft-Skala
- 0500 Aschekasten
- 0502 Bedienungswerkzeug „Kalte Hand“
- 0520 Aschekastenvortür
- 0522 a Scharnier oben Aschekastenvortür
- 0522 b Scharnier unten Aschekastenvortür
- 0685 Abstrahlblech hinten
- 2002 Handschuh
- 3000 Verbindungsstift
- 9001 Kachel Paket
- 9011 Deckkachel (Obersims) links
- 9012 Deckkachel (Obersims) rechts
- 9020 Seitenkachel links/rechts
- 9031 Warmhaltefachkachel links
- 9032 Warmhaltefachkachel rechts
- 9201 Specksteinpaket
- 9211 Deckspeckstein (Obersims) links
- 9212 Deckspeckstein (Obersims) rechts
- 9220 Seitenspeckstein links/rechts
- 9231 Warmhaltefachspeckstein links
- 9232 Warmhaltefachspeckstein rechts

Feuerraumauskleidung

Kurz-Nr.	Bezeichnung
0600 a	Feuerraumwand seitlich links vorn
0600 b	Feuerraumwand seitlich rechts vorn
0600 es	Filter links/rechts
0600 f	Feuerraumboden unten vorn
0600 g	Feuerraumwand seitlich rechts hinten
0600 i	Feuerraumwand seitlich links hinten
0600 k	untere Heizgasumlenkplatte
0600 m	Feuerraumwand hinten links
0600 n	Feuerraumwand hinten rechts
0605	Feuerraumwand-Paket
0611	Halteschiene der Filter
0660	obere Heizgasumlenkplatte(Stahl) (Rauchgasumlenkplatte)



Schraubensicherung des Türgriffs



0502

Bedienungswerkzeug
"Kalte Hand"

Handschuh

2002

